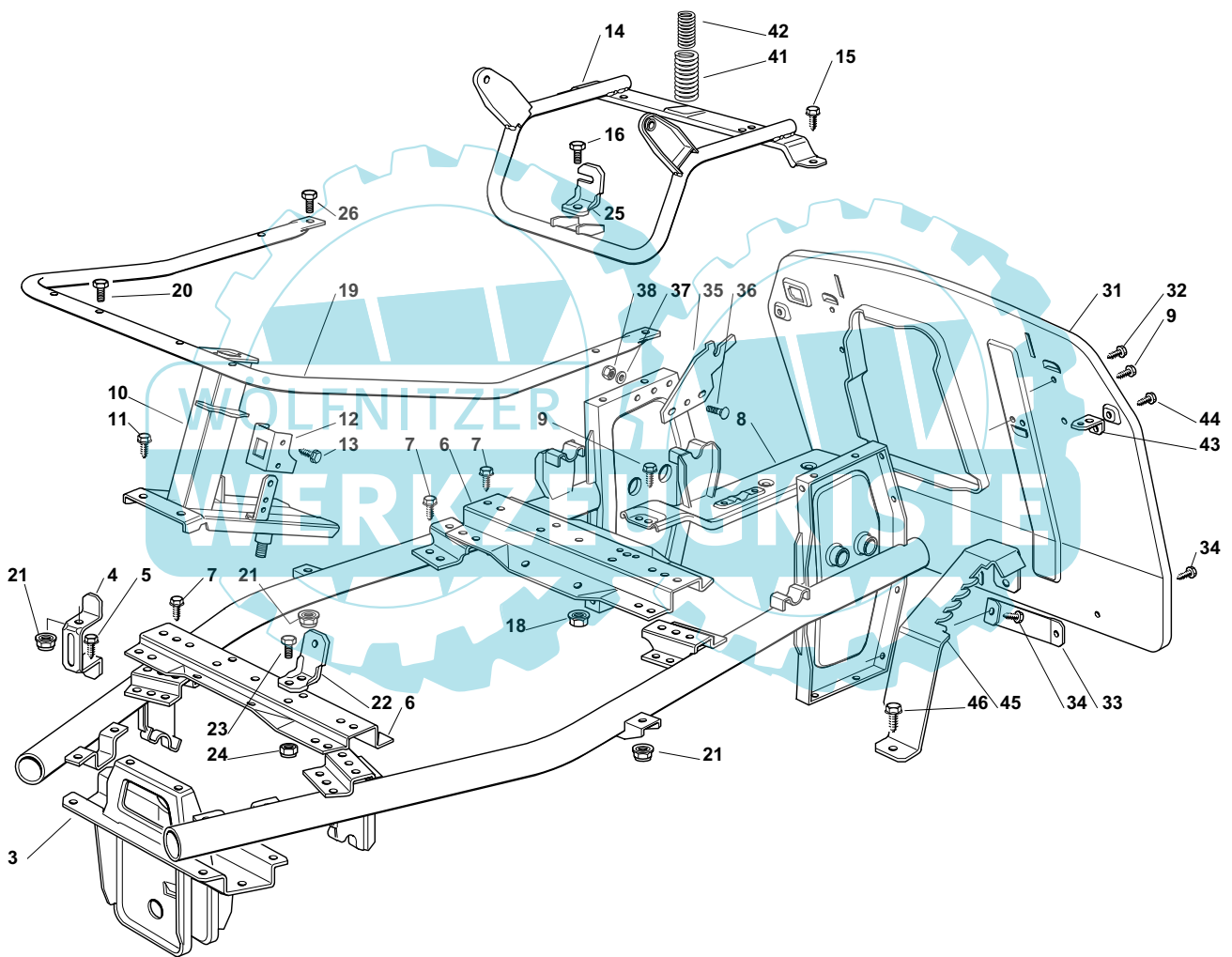




Model: Variolux 63 AME
Table:





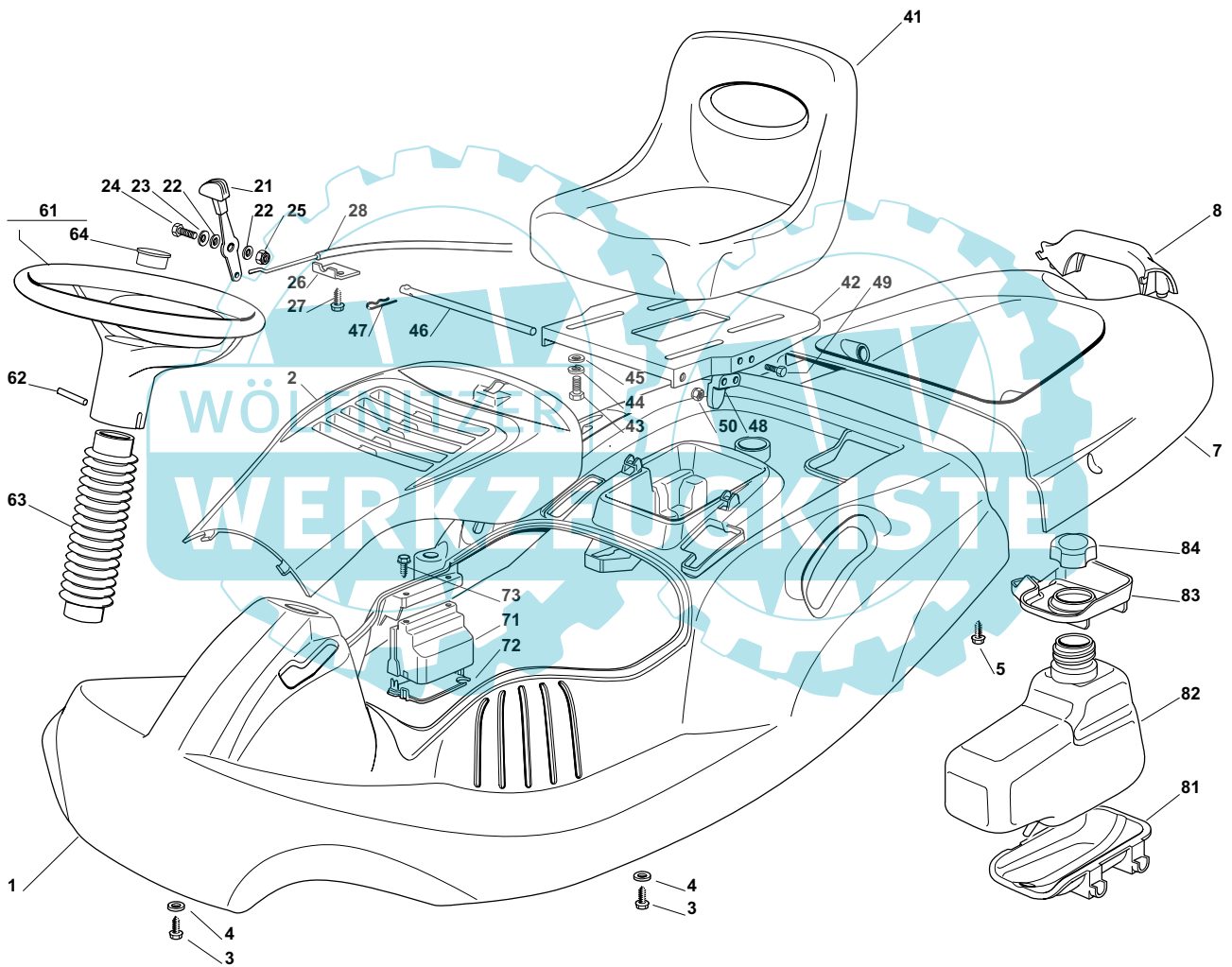
Model: Variolux 63 AME
Table:

Pos.	Article nr	Q.ty	Description	Bezeichnung
3	84783015/1	1	Support	Halter
4	27772121/0	2	Clamp	Bride
5	12735121/0	6	Screw	Schraube
6	27650115/1	2	Stiffening	Verstaerkung
7	12735121/0	10	Screw	Schraube
8	84650105/0	1	Stiffening	Verstaerkung
9	12735121/0	4	Screw	Schraube
10	84783037/0	1	Support (B&S)	Halter (B&S)
11	12735121/0	6	Screw	Schraube
12	27772095/0	1	Clamp	Bride
13	12735105/0	2	Screw	Schraube
14	84801117/1	1	Support	Halter
15	12735121/0	2	Screw	Schraube
16	12793701/0	1	Screw	Schraube
18	12293201/0	1	Nut	Mutter
19	27869057/0	1	Support	Halter
20	12792099/0	2	Screw	Schraube
21	12154510/0	4	Nut	Mutter
22	27773077/0	1	Angle Bracket	Winkel
23	12791011/0	1	Screw	Schraube
24	12154510/0	1	Nut	Mutter
25	27753081/0	1	Angle Bracket	Winkel
26	12791500/0	2	Screw	Schraube
31	84545061/0	1	Rear Plate	Hintere Platte
32	12735121/0	4	Screw	Schraube
33	27650111/0	2	Stiffening	Verstaerkung
34	12735121/0	4	Screw	Schraube
35	27772131/0	2	Clamp	Bride
36	12818690/0	2	Screw	Schraube
37	12521350/0	2	Washer	Scheibe
38	12155000/0	2	Nut	Mutter
41	27430567/0	1	Spring	Feder
42	27430569/1	1	Spring	Feder
43	27753073/0	2	Angle Bracket	Winkel
44	12729600/0	2	Screw	Schraube
45	27734059/0	1	Rack	Zahnschiene
46	12735121/0	2	Screw	Schraube





Model: Variolux 63 AME
Table:





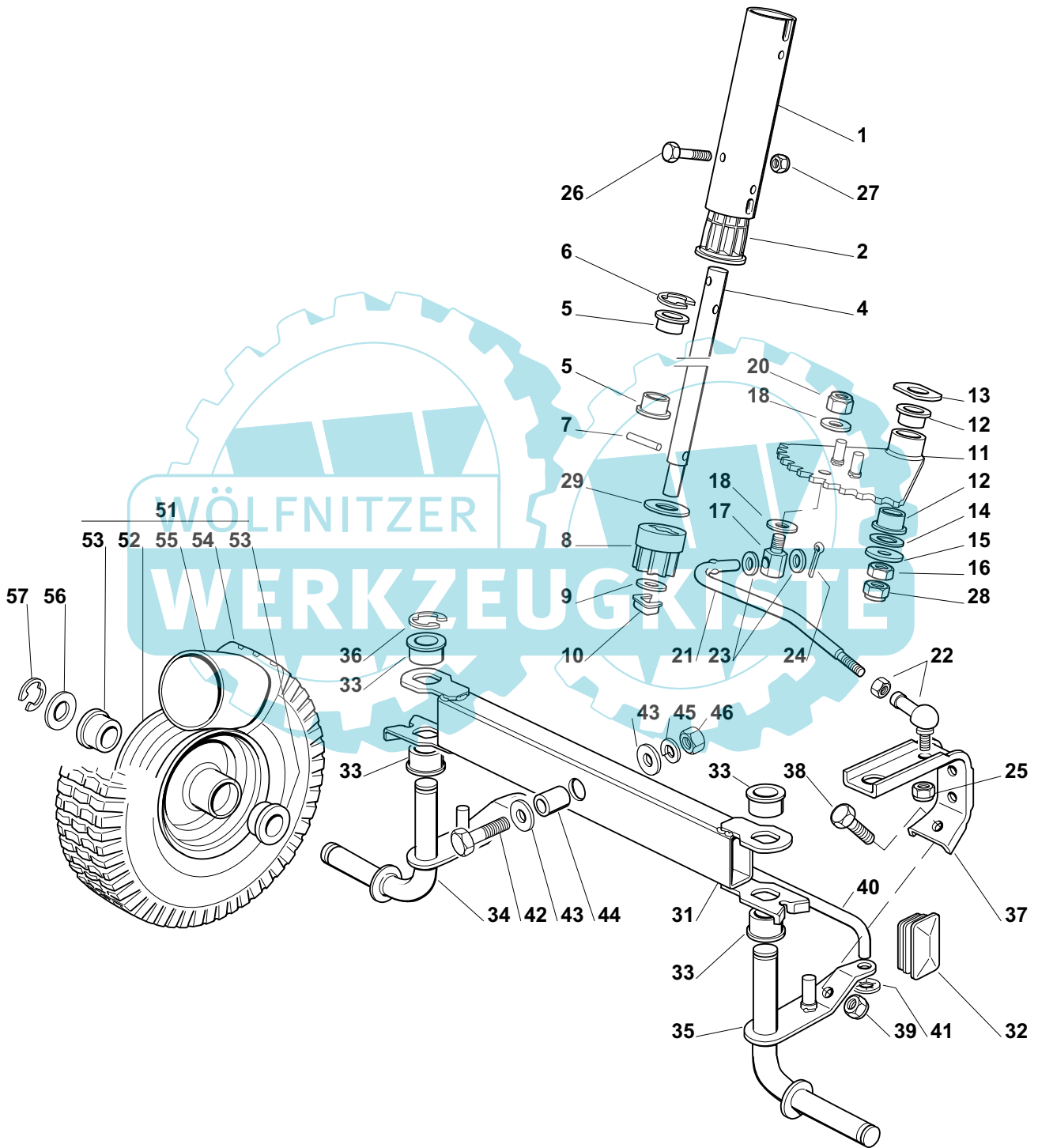
Model: Variolux 63 AME
Table:

Pos.	Article nr	Q.ty	Description	Bezeichnung
1	27110355/1	1	Wheels Cover Red	Radenkappe Rot
2	27110356/1	1	Engine Cover Red	Motorkappe Rot
3	12735410/0	1	Screw	Schraube
4	12523040/0	1	Washer	Scheibe
5	12735402/0	1	Screw	Schraube
7	27110357/1	1	Grass-Catcher Cover,Red	Sackkappe
8	27394000/0	1	Handle	Griff
21	81007280/2	1	Accelerator Lever	Gashebel
22	12523040/0	1	Washer	Scheibe
23	12530060/0	1	Washer	Scheibe
24	12791500/0	1	Screw	Schraube
25	12154510/0	1	Nut	Mutter
26	22981467/0	1	Plate	Platte
27	12735105/0	1	Screw	Schraube
28	84000252/0	1	Throttle Cable (B&S)	Beschleuniger Kabel (B&S)
41	25722453/1	1	Seat	Sitz
42	27546039/1	1	Support	Halter
43	12793101/0	1	Screw	Schraube
44	12583500/0	1	Grower	Federring
45	12523060/0	1	Washer	Scheibe
46	27864052/0	1	Pin	Bolzen
47	24487997/0	1	Cotter Pin	Spilint
48	27063021/1	1	Cam	Nocken
49	12789100/0	1	Screw	Schraube
50	12154330/0	1	Nut	Mutter
61	27961230/0	1	Steering Wheel	Lenkrad
62	12620305/0	1	Pin	Stift
63	27600114/1	1	Guard	Schutz
64	25120230/0	1	Cap	Stopfen
71	27600119/0	1	Guard	Schutz
72	27600118/0	1	Guard	Schutz
73	12727810/0	1	Screw	Schraube
81	27787057/0	1	Support	Halter
82	27733002/1	1	Tank	Tank
83	27600113/0	1	Guard	Schutz
84	27790000/1	1	Cap	Tankverschluss
91	27790010/1	1	Cap	Verschluss
92	12735598/0	1	Screw	Schraube
93	12437503/0	1	Nut	Mutter
94	14358731/0	1	Label	Klebzettel
95	12622651/0	1	Pin	Stift





Model: Variolux 63 AME
Table:



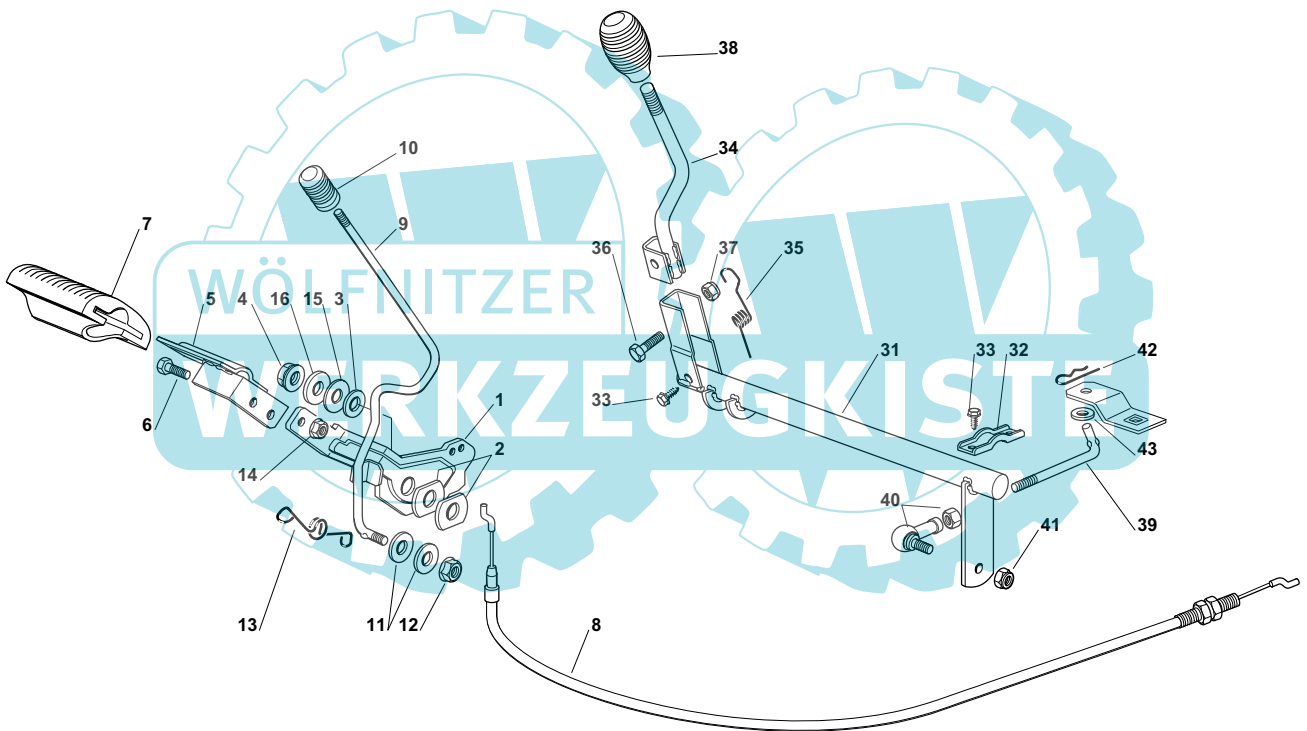


Model: **Variolux 63 AME**
 Table:

Pos.	Article nr	Q.ty	Description	Bezeichnung
1	27340305/1	1	Colum Extension	Verlängerungsstück
2	27047005/1	1	Bush	Buchse
4	27520052/0	1	Steering Column	Lenkungsäule
5	27047004/0	2	Bush	Büchse
6	12001010/0	1	Snap Ring	Sprengring
7	12622650/0	1	Pin	Stift
8	27570050/0	1	Pinion	Ritzel
9	12521370/0	1	Washer	Scheibe
10	12436030/0	1	Plate	Plattechen
11	84735553/1	1	Ring Gear	Zahnkranz
12	27047004/0	2	Bush	Büchse
13	27670054/0	1	Washer	Scheibe
14	22672152/0	1	Washer	Scheibe
15	12523070/0	1	Washer	Scheibe
16	12293200/0	1	Nut	Mutter
17	25510056/0	1	Pin	Bolzen
18	25670008/1	2	Washer	Scheibe
20	12156602/0	1	Nut	Mutter
21	27034066/2	1	Rod	Stange
22	22746601/0	1	Joint	Gelenk
23	25670008/1	2	Washer	Scheibe
24	12141418/0	1	Cotter Pin	Splint
25	12155000/0	1	Nut	Mutter
26	12689515/0	2	Screw	Schraube
27	12154510/0	2	Nut	Mutter
28	12155000/0	1	Nut	Mutter
29	27670054/0	1	Washer	Scheibe
31	84034059/0	1	Equalizer	Kipphebel
32	18737852/0	2	Cap	Verschluss
33	27047004/0	4	Bush	Büchse
34	84230405/0	1	Right Stub Axle	Rechter Achsschenkel
35	84230407/0	1	Left Stub Axle	Linker Achsschenkel
36	12000970/0	1	Snap Ring	Sprengring
37	27787041/0	1	Support	Halter
38	12793102/0	1	Screw	Schraube
39	12155000/0	1	Nut	Mutter
40	27840051/0	1	Tie Rod	Spannstange
41	12604899/0	2	Snap Ring	Sprengring
42	12692695/0	1	Screw	Schraube
43	12523100/0	2	Washer	Scheibe
44	25160016/0	1	Spacer	Entfernungsstück
45	12587100/0	1	Grower	Grower
46	12295300/0	1	Nut	Mütter
51	84680056/1	2	Front Wheel	Vorderrad
52	84044002/0	1	Rimm	Vorderrad Felger
53	27045070/0	4	Bush	Buchse
54	27590058/0	1	Shoe	Reifen
55	27590056/0	1	Inner Tube	Reifenschlauch
56	12521390/0	2	Washer	Scheibe
57	12000970/0	2	Snap Ring	Sprengring



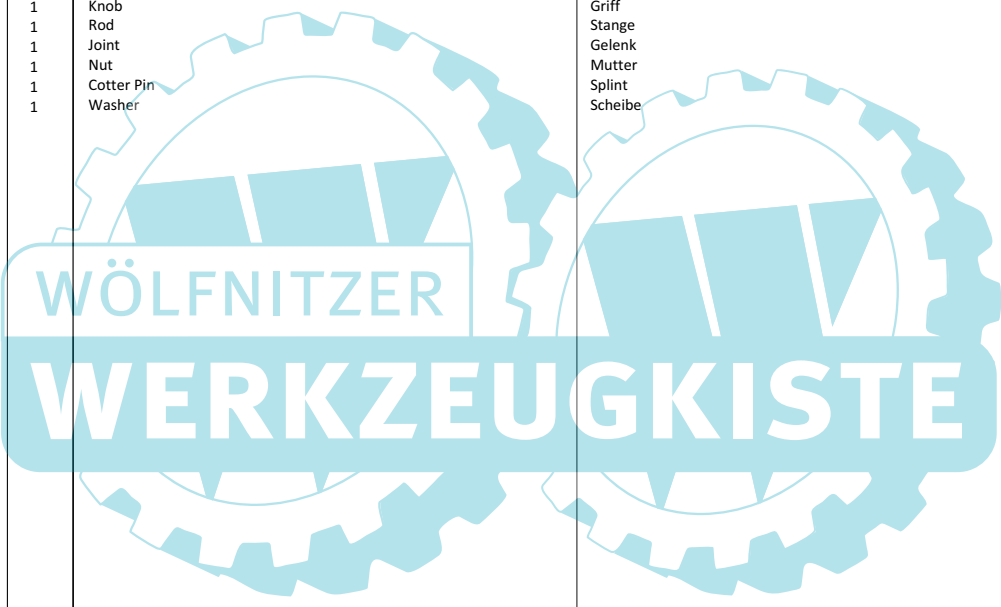
Model: **Variolux 63 AME**
Table:





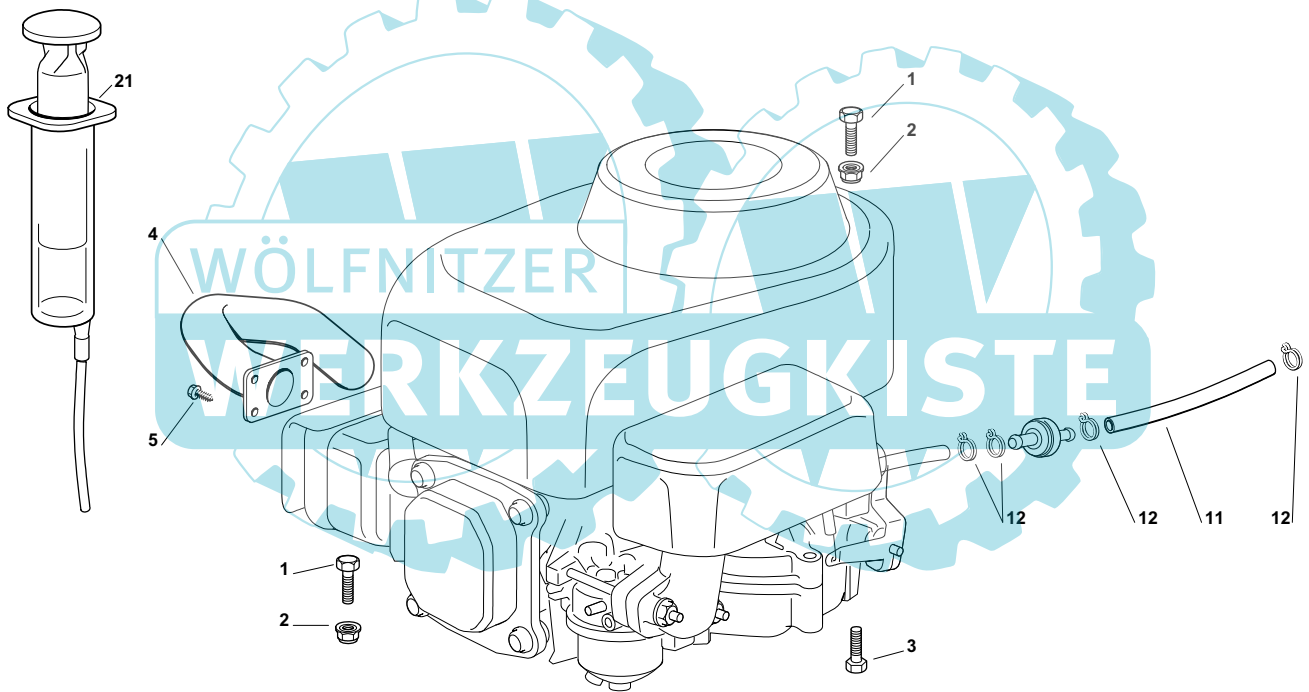
Model: Variolux 63 AME
Table:

Pos.	Article nr	Q.ty	Description	Bezeichnung
1	27500051/0	1	Pedal	Pedal
2	27670054/0	2	Washer	Scheibe
3	12521350/0	1	Washer	Scheibe
4	12154210/0	1	Nut	Mutter
5	84503005/0	1	Pedal Upper	Pedal, Ober
6	12791200/0	2	Screw	Schraube
7	25110269/0	1	Clamp Cover	Bridedeckel
8	84207105/0	1	Cable	Kabel
9	27034064/1	1	Rod	Stange
10	27395050/1	1	Knob	Knopf
11	25670011/0	2	Washer	Scheibe
12	12154210/0	1	Nut	Mutter
13	27430564/0	1	Spring	Feder
14	12292102/0	2	Nut	Mutter
15	27670055/0	1	Washer	Scheibe
16	12523060/0	1	Washer	Scheibe
31	84001021/0	1	Axle	Achse
32	27546015/1	2	Plate	Platte
33	12729600/0	5	Screw	Schraube
34	84317071/0	1	Gearshift	Hebel
35	27430570/1	1	Spring	Feder
36	12674700/0	1	Screw	Schraube
37	12154510/0	1	Nut	Mutter
38	25394510/0	1	Knob	Griff
39	27034063/0	1	Rod	Stange
40	22746601/0	1	Joint	Gelenk
41	12155000/0	1	Nut	Mutter
42	24487997/0	1	Cotter Pin	Splint
43	25670011/0	1	Washer	Scheibe





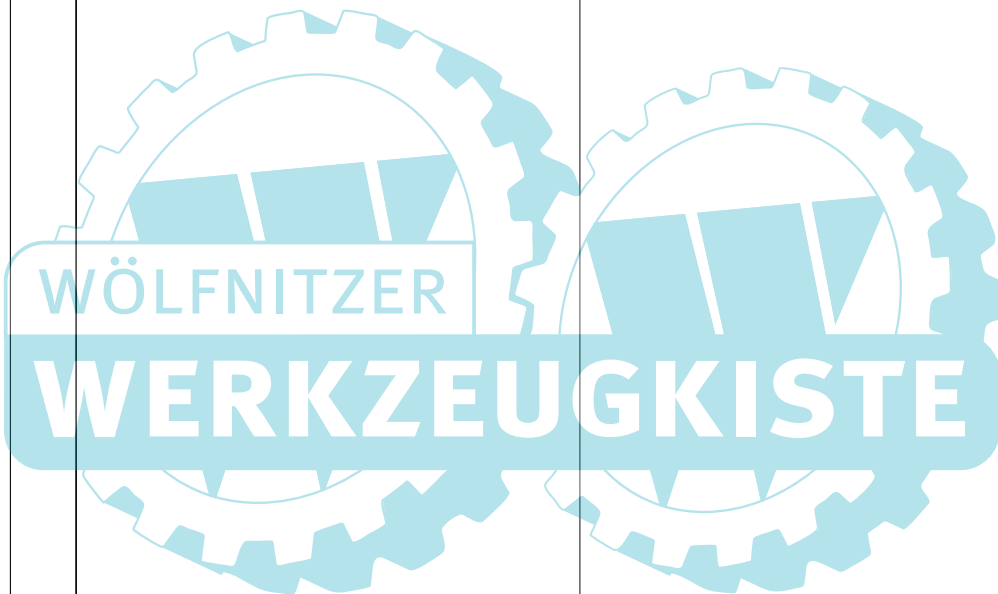
Model: Variolux 63 AME
Table:





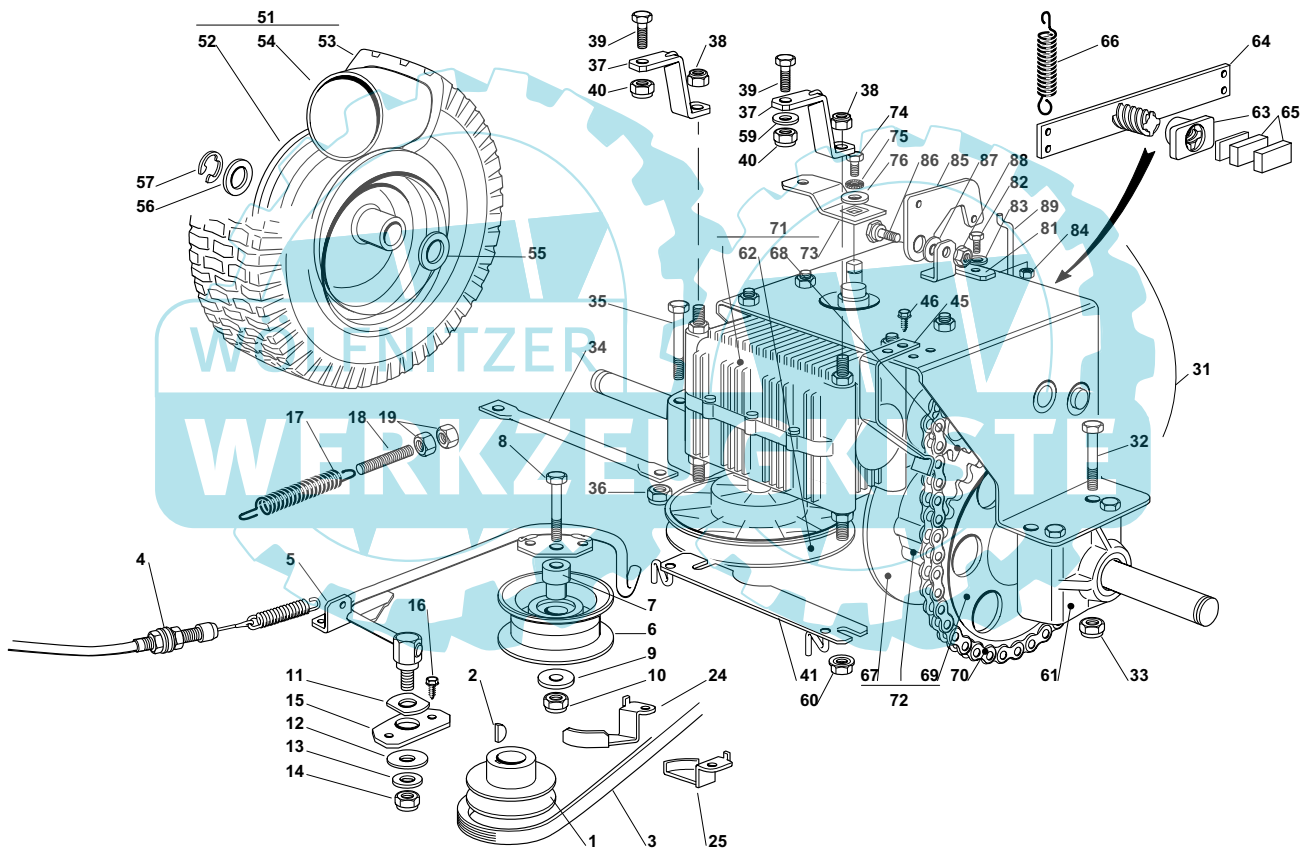
Model: Variolux 63 AME
Table:

Pos.	Article nr	Q.ty	Description	Bezeichnung
1	12691200/0	3	Screw	Schraube
2	12154210/0	3	Nut	Mutter
3	12691100/0	1	Screw	Schraube
4	18738201/0	1	Exauste Tube	Rohr Für Apgasung
5	12735111/0	4	Screw	Schraube
11	25869035/1	1	Fair Led	Kabelbefestigung
12	18375051/1	2	Fair Led	Kabelbefestigung
21	18718000/0	1	Syringe	Spritze





Model: Variolux 63 AME
Table:



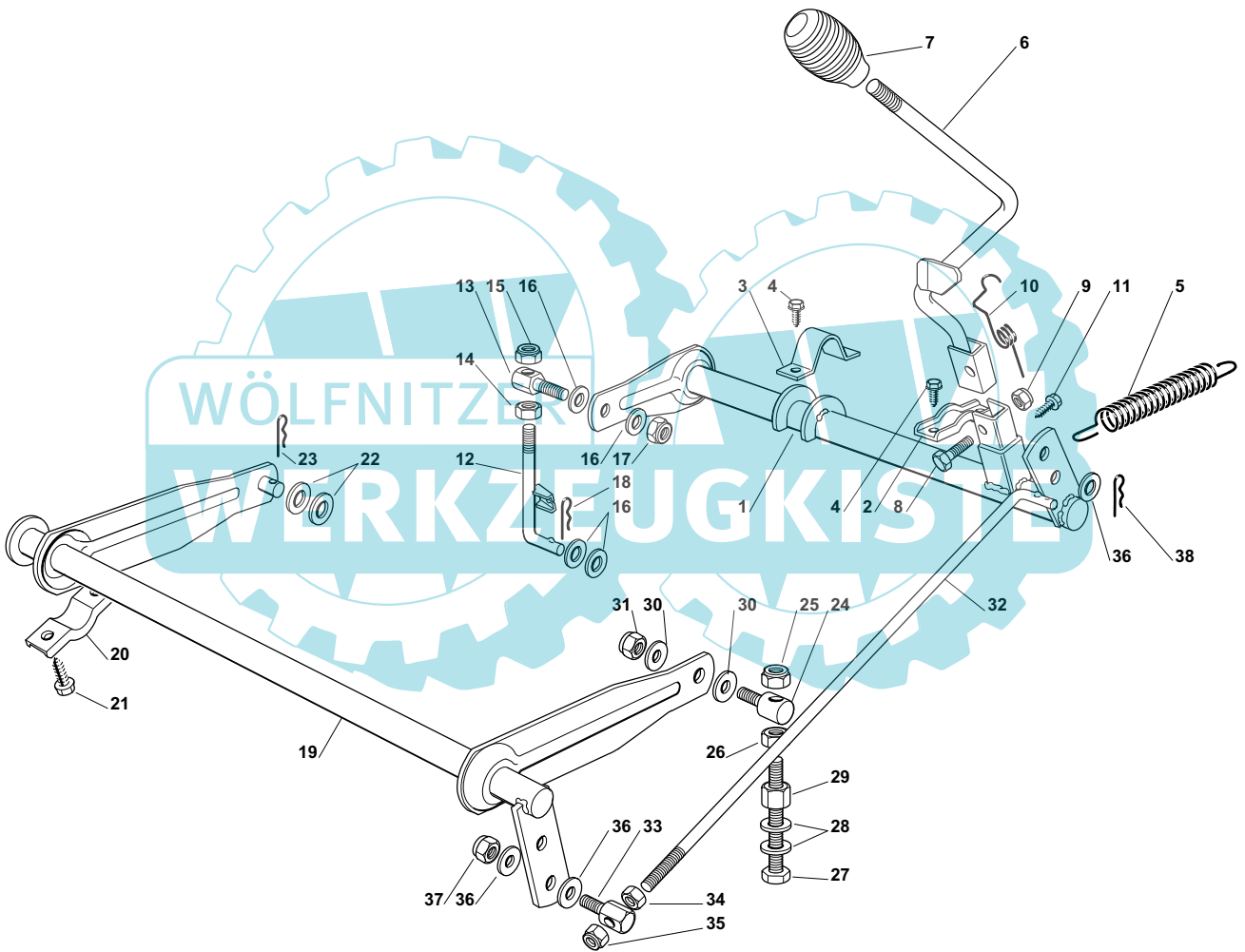


Model: Variolux 63 AME
Table:

Pos.	Article nr	Q.ty	Description	Bezeichnung
1	27604006/2	1	Pulley	Riemenscheibe
2	12139100/0	1	Feather	Keil
3	35061406/0	1	Belt	Riemen
4	84207103/2	1	Cable	Kabel
5	84317077/0	1	Lever	Hebel
6	27604007/0	1	Pulley	Riemenscheibe
7	27047007/0	1	Bush	Buchse
8	12691200/0	1	Screw	Schraube
9	12523060/0	1	Washer	Scheibe
10	12155000/0	1	Nut	Mutter
11	27670054/0	1	Washer	Scheibe
12	12523070/0	1	Washer	Scheibe
13	25670011/0	1	Washer	Scheibe
14	12155000/0	1	Nut	Mutter
15	27546029/0	1	Plate	Platte
16	12735121/0	2	Screw	Schraube
17	25430219/0	1	Spring	Feder
18	25840005/0	1	Tie Rod	Spannstange
19	12293200/0	2	Nut	Mutter
24	27546041/0	1	Plate	Platte
25	27546043/0	1	Plate	Platte
31	18400970/1	1	Transmission Unit	Antriebsgruppe
32	12692050/0	3	Screw	Schraube
33	12154210/0	4	Nut	Mutter
34	27840053/0	1	Stiffening	Verstaerkung
35	25943001/0	1	Screw	Schraube
36	12155000/0	2	Nut	Mutter
37	27650119/0	2	Stiffening	Verstaerkung
38	12155000/0	2	Nut	Mutter
39	12793701/0	1	Screw	Schraube
40	12293201/0	1	Nut	Mutter
41	84250051/0	1	Belt Guide	Riemenfuhrun
45	84394830/0	1	Spring	Feder
46	12735104/0	2	Screw	Schraube
51	84680057/1	2	Rear Wheel	Hinterrad
52	84044005/0	2	Rim	Hinterrad Felger
53	27590059/0	2	Shoe	Reifen
54	27590057/0	2	Inner Tube	Reifenschlauch
55	12521410/0	2	Washer	Scheibe
56	25670005/1	2	Washer	Scheibe
57	12001010/0	2	Snap Ring	Sprengring
59	12523070/0	1	Washer	Scheibe
60	12293201/0	2	Nut	Mutter
61	19700056/0	3	Bush	Buchse
62	19700050/0	1	Pulley	Riemenscheibe
63	19700051/0	1	Nut Screw	Mutter
64	19700053/0	1	Lever With Screw	Hebel Mit Schraube
65	19700052/0	2	Pad	Bremsbeläge
66	19700048/0	1	Spring	Feder
67	19700054/0	1	Brake Disc	Bremsscheibe
68	19700049/0	1	Pinion	Ritzel
69	19700055/0	1	Sprocket	Zahnkettenrad
70	19700047/0	1	Chain	Kette
71	18400972/0	1	Gear Box (With 62, 68, 73)	Getriebe (Mit 62, 68, 73)
72	18400971/0	1	Differerential (With 67, 69)	Differerential (Mit 67, 69)
73	27315105/0	1	Gearshift	Hebel
74	12791011/0	1	Screw	Schraube
75	12540040/0	1	Washer	Scheibe
76	22680009/0	1	Washer	Scheibe
81	27753079/0	1	Angle Bracket	Winkel
82	112791200/1	2	Screw	Schraube
83	12523040/0	2	Washer	Scheibe
84	12292102/0	2	Nut	Mutter
85	27772145/0	1	Clamp	Bride
86	22524970/2	1	Pin	Bolzen
87	25670011/0	1	Washer	Scheibe
88	12154210/0	1	Nut	Mutter
89	27034076/0	1	Rod	Stange



Model: Variolux 63 AME
Table:





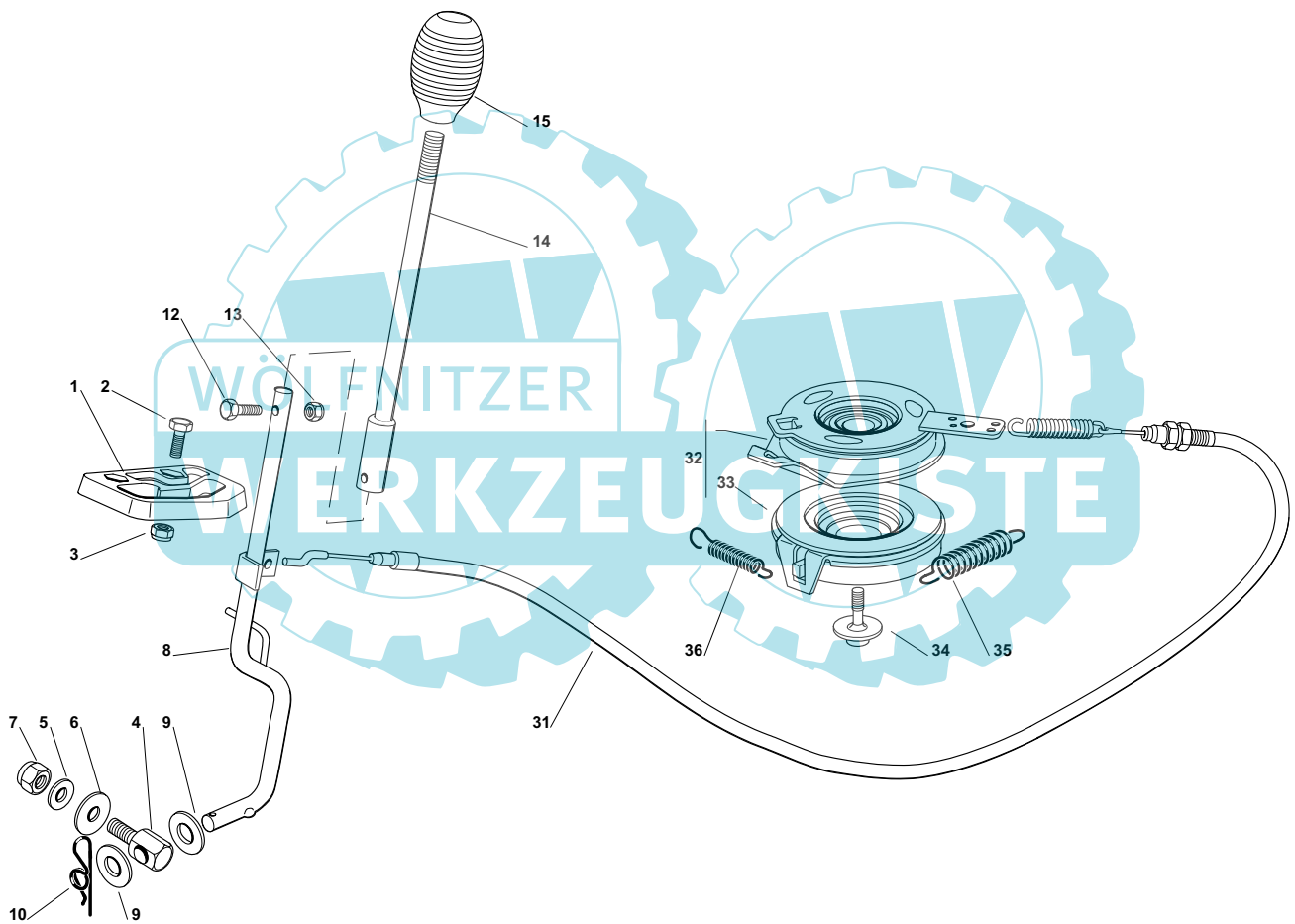
Model: **Variolux 63 AME**
 Table:

Pos.	Article nr	Q.ty	Description	Bezeichnung
1	84001017/0	1	Axle	Achse
2	27546015/1	1	Plate	Platte
3	25547037/1	1	Plate	Platte
4	12729600/0	4	Screw	Schraube
5	27430568/0	1	Spring	Feder
6	84317075/0	1	Gearshift	Hebel
7	25394510/0	1	Knob	Griff
8	12674700/0	1	Screw	Schraube
9	12154510/0	1	Nut	Mutter
10	27430574/0	1	Spring	Feder
11	12729600/0	1	Screw	Schraube
12	84002073/0	1	Rod	Stange
13	25510056/0	1	Pin	Bolzen
14	12295200/0	1	Nut	Mutter
15	12156602/0	1	Nut	Mutter
16	25670008/1	4	Washer	Scheibe
17	12156602/0	1	Nut	Mutter
18	24487997/0	1	Cotter Pin	Splint
19	84001019/0	1	Axle	Achse
20	27546015/1	2	Plate	Platte
21	12731350/0	4	Screw	Schraube
22	25670008/1	2	Washer	Scheibe
23	24487997/0	1	Cotter Pin	Splint
24	25510007/1	1	Pin	Bolzen
25	12156602/0	1	Nut	Mutter
26	12295200/0	1	Nut	Mutter
27	12794970/0	1	Screw	Schraube
28	12521360/0	2	Washer	Scheibe
29	12154250/0	1	Nut	Mutter
30	25670008/1	2	Washer	Scheibe
31	12156602/0	1	Nut	Mutter
32	27034065/0	1	Rod	Stange
33	25510040/1	1	Pin	Bolzen
34	12293200/0	1	Nut	Mutter
35	12155000/0	1	Nut	Mutter
36	25670011/0	3	Washer	Scheibe
37	12155000/0	1	Nut	Mutter
38	24487997/0	1	Cotter Pin	Splint





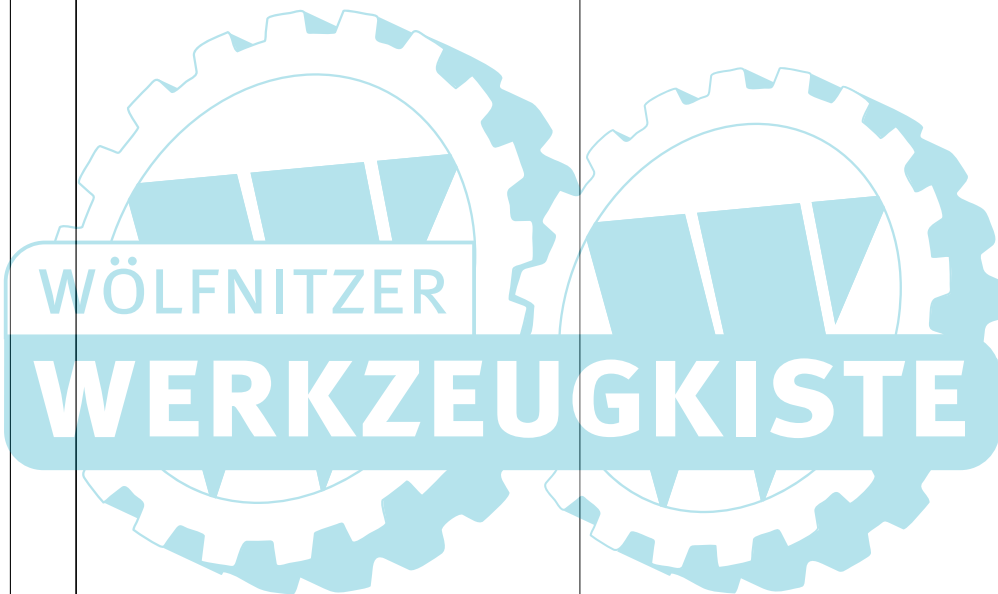
Model: Variolux 63 AME
Table:





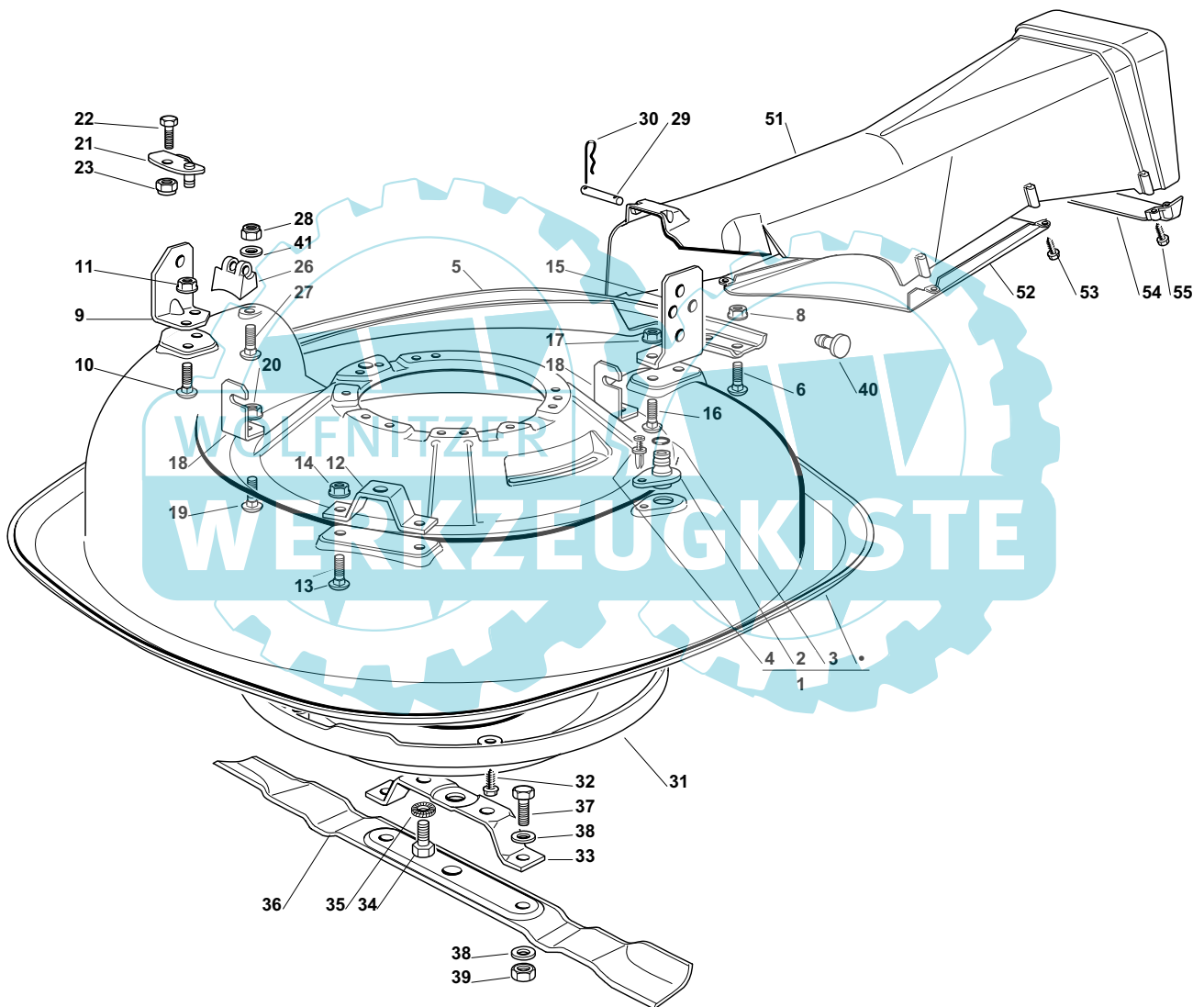
Model: Variolux 63 AME
Table:

Pos.	Article nr	Q.ty	Description	Bezeichnung
1	27487001/0	1	Shoe	Gleitblock
2	12791200/0	2	Screw	Schraube
3	12154510/0	2	Nut	Mutter
4	27510107/0	1	Pin	Bolzen
5	25670011/0	1	Washer	Scheibe
6	22672152/0	1	Washer	Scheibe
7	12155000/0	1	Nut	Mutter
8	84317073/1	1	Lever	Hebel
9	21660100/0	2	Thurst Washer	Scheibe
10	24487998/0	1	Cotter Pin	Splint
12	12789020/0	1	Screw	Schraube
13	12154330/0	1	Nut	Mutter
14	84317079/0	1	Gearshift	Hebel
15	25394510/0	1	Knob	Griff
31	84207104/1	1	Wire	Kabel
32	18399065/1	1	Mechanical Clutch Ass.Y	Mechanische Kupplung
33	18399066/1	1	Clutch, Lower Part	Kupplung, Unterseite
34	12735460/0	1	Screw	Schraube
35	27430579/0	1	Spring	Feder
36	22450110/0	1	Spring	Feder





Model: Variolux 63 AME
Table:





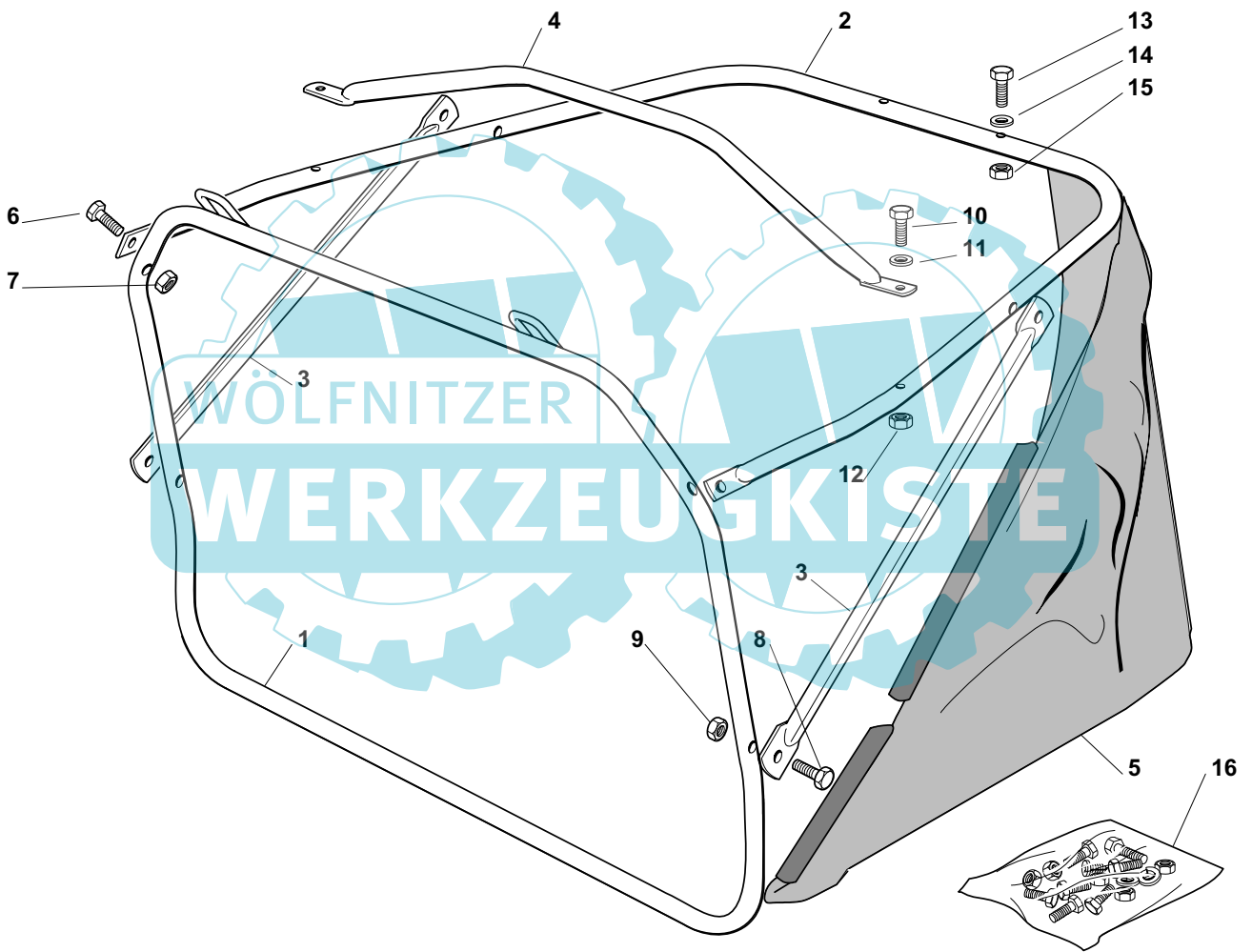
Model: Variolux 63 AME
Table:

Pos.	Article nr	Q.ty	Description	Bezeichnung
1	384564095/1	1	Cutting Plate, Black	Schneidwerkzeug, Schwarz
2	25033060/0	1	Water Hose Connection	Wasseranschluss
3	19035000/0	1	O Ring	O Ring
4	12500030/0	1	Rivet	Niet
5	84650103/0	1	Stiffening	Verstaerkung
6	12815200/0	4	Screw	Schraube
8	12292102/0	4	Nut	Mutter
9	27772119/0	1	Clamp	Bride
10	12818690/0	2	Screw	Schraube
11	12293201/0	2	Nut	Mutter
12	27772133/0	1	Clamp	Bride
13	12818690/0	2	Screw	Schraube
14	12293201/0	2	Nut	Mutter
15	327772127/2	1	Clamp	Bride
16	12818690/0	2	Screw	Schraube
17	12293201/0	2	Nut	Mutter
18	27753071/0	2	Angle Bracket	Winkel
19	12818690/0	2	Screw	Schraube
20	12293201/0	2	Nut	Mutter
21	84545063/0	1	Plate	Platte
22	12792611/0	1	Screw	Schraube
23	12155000/0	1	Nut	Mutter
26	27230200/2	1	Hook	Haken
27	12815210/0	1	Screw	Schraube
28	12154510/0	1	Nut	Mutter
29	27510097/1	1	Pin	Bolzen
30	24487997/0	2	Cotter Pin	Splint
31	27600122/0	1	Guard	Schutz
32	12728530/0	5	Screw	Schraube
33	27787045/1	1	Bracket	Halter
34	12794110/0	2	Screw	Schraube
35	12540070/0	2	Washer	Scheibe
36	84109504/0	1	Blade	Messer
37	12793102/0	2	Screw	Schraube
38	12523060/0	4	Washer	Scheibe
39	12155010/0	2	Nut	Mutter
40	27275000/0	1	Grommet	Gummi
41	12521330/0	1	Washer	Scheibe
51	27107502/0	1	Conveyor	Blechsatz
52	327140056/0	1	Deflector	Abweiser
53	12735402/0	5	Screw	Schraube
54	27650120/0	1	Stiffening	Verstaerkung
55	12735410/0	2	Screw	Schraube





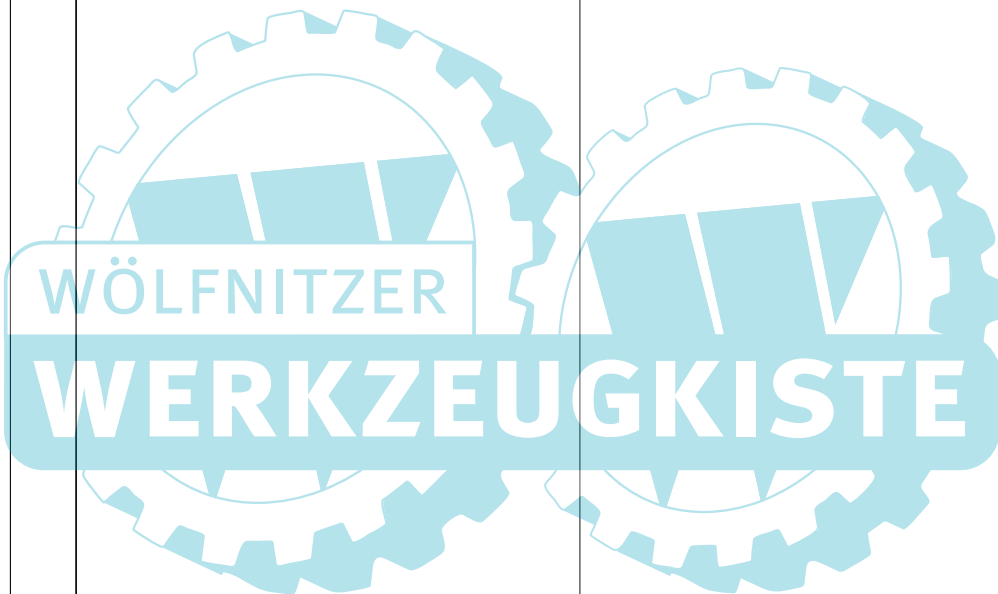
Model: Variolux 63 AME
Table:





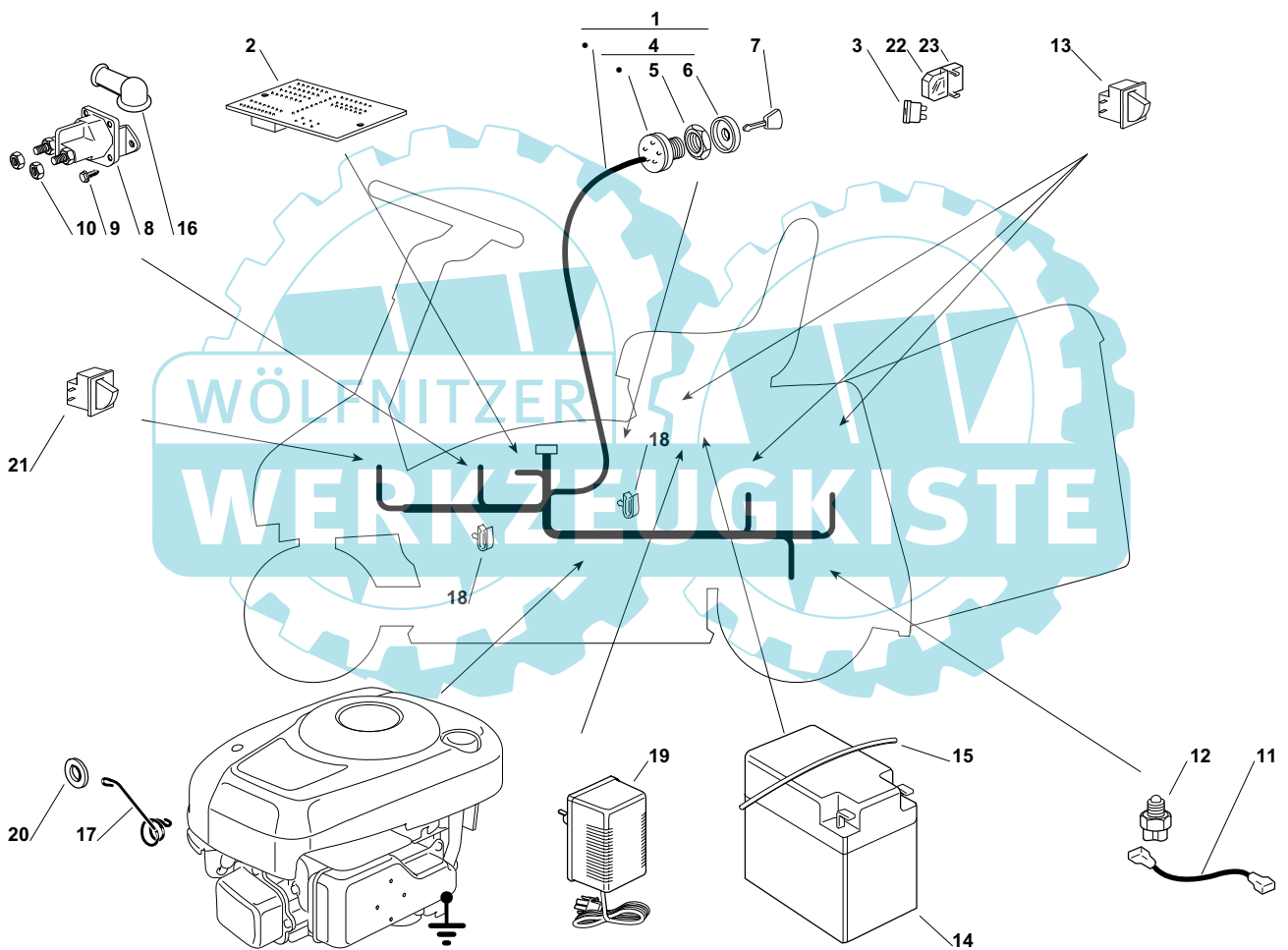
Model: Variolux 63 AME
Table:

Pos.	Article nr	Q.ty	Description	Bezeichnung
1	84801121/0	1	Front Frame	Vorderrahmen
2	84801119/0	1	Upper Frame	Obererrahmen
3	27650117/0	2	Stiffening	Verstaerkung
4	84394051/0	1	Handle	Griff
5	184106068/0	1	Grasscatcher	Sack
6	12789020/0	2	Screw	Schraube
7	12154330/0	2	Nut	Mutter
8	12789020/0	4	Screw	Schraube
9	12154330/0	4	Nut	Mutter
10	12789210/0	2	Screw	Schraube
11	12521331/0	2	Washer	Scheibe
12	12154330/0	2	Nut	Mutter
13	12674530/0	2	Screw	Schraube
14	12521331/0	2	Washer	Scheibe
15	12154330/0	2	Nut	Mutter
16	84180186/0	1	Screws Outfit (6÷15)	Schraubenausrüstung (6÷15)





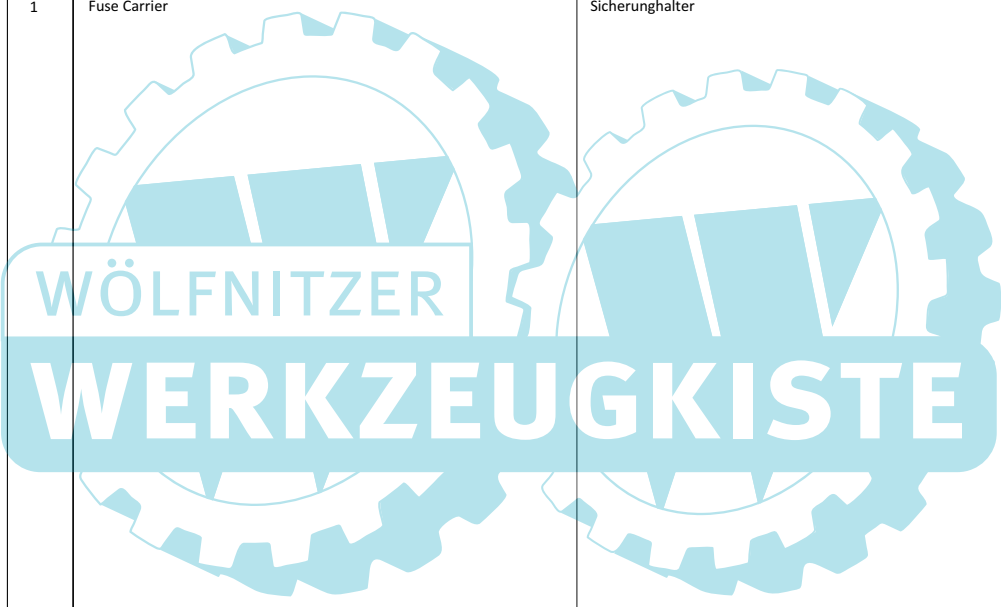
Model: Variolux 63 AME
Table:





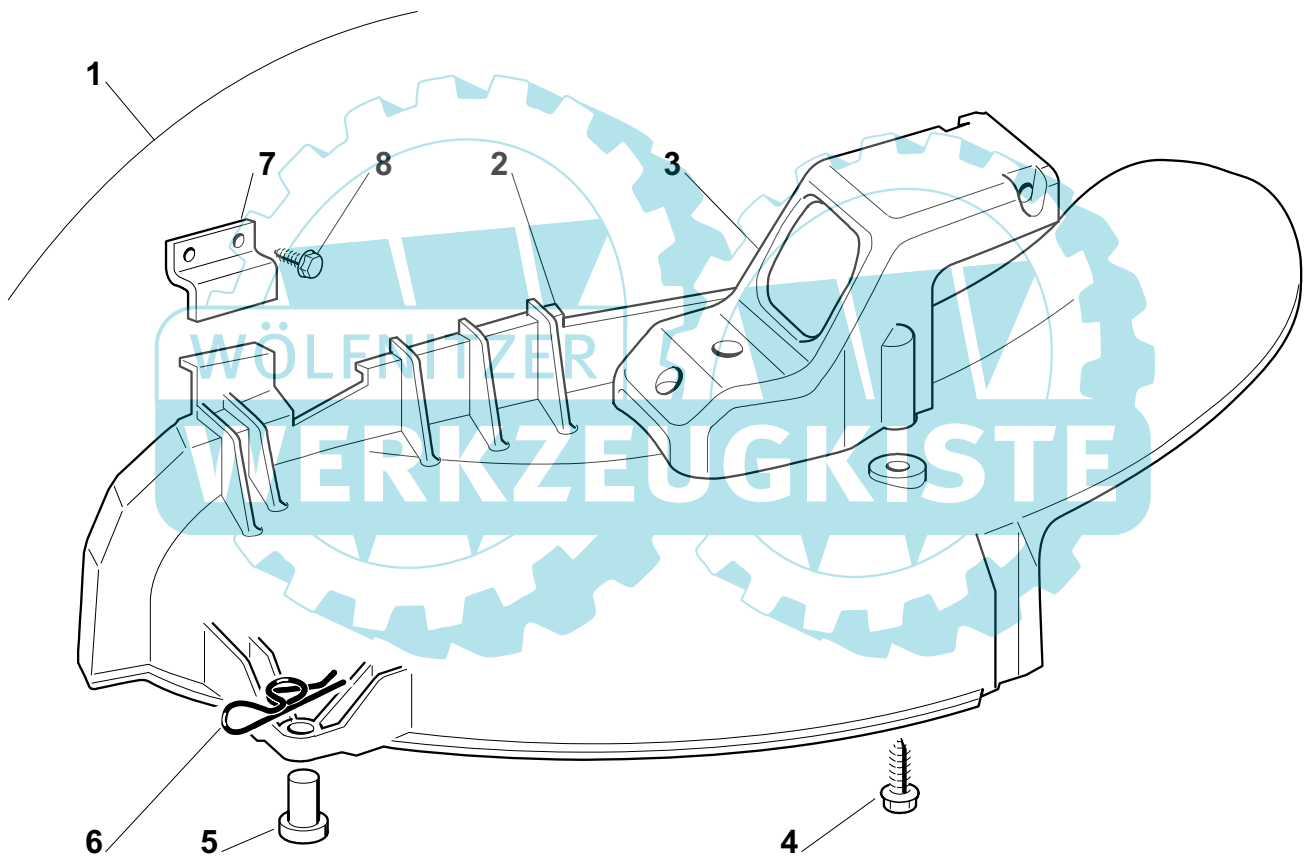
Model: Variolux 63 AME
Table:

Pos.	Article nr	Q.ty	Description	Bezeichnung
1	84040123/1	1	Cables (B&S)	Kabelsatz (B&S)
2	27722354/0	1	Electronic Card	Elektronische Karte
3	33340040/0	1	Fuse 10 A	Sicherung 10 A
4	18450065/1	1	Starting Switch	Schalter
5	18400861/0	1	Ringnut	Nutmutter
6	18565351/0	1	Ringnut Protection	Nutmutter Schutz
7	18210016/1	1	Starting Key	Schlüssel Für Start
8	18736111/0	1	Starter Relay	Anlassrelais
9	12735110/0	2	Screw	Schraube
10	12360352/0	2	Nut	Mutter
11	27065060/0	1	Cable	Kabel
12	19700046/0	1	Gearbox Switch	Antrieb Schalter
13	19410606/0	3	Micro	Mikro
14	18120004/0	1	Battery	Batterie
15	27430572/0	1	Spring	Feder
16	18564861/1	1	Protection	Stecker
17	27430557/0	1	Spring	Feder
18	33320506/0	5	Fairled	Kabelbefestigung
19	82180051/0	1	Battery Charger	Batterieladegerät
19	82180053/0	1	Battery Charger (Uk)	Batterieladegerät (Uk)
20	12523020/0	1	Washer	Scheibe
21	119410612/1	1	Microswitch	Mikroschalter
22	33215000/0	1	Cover	Deckel
23	33500007/0	1	Fuse Carrier	Sicherungshalter





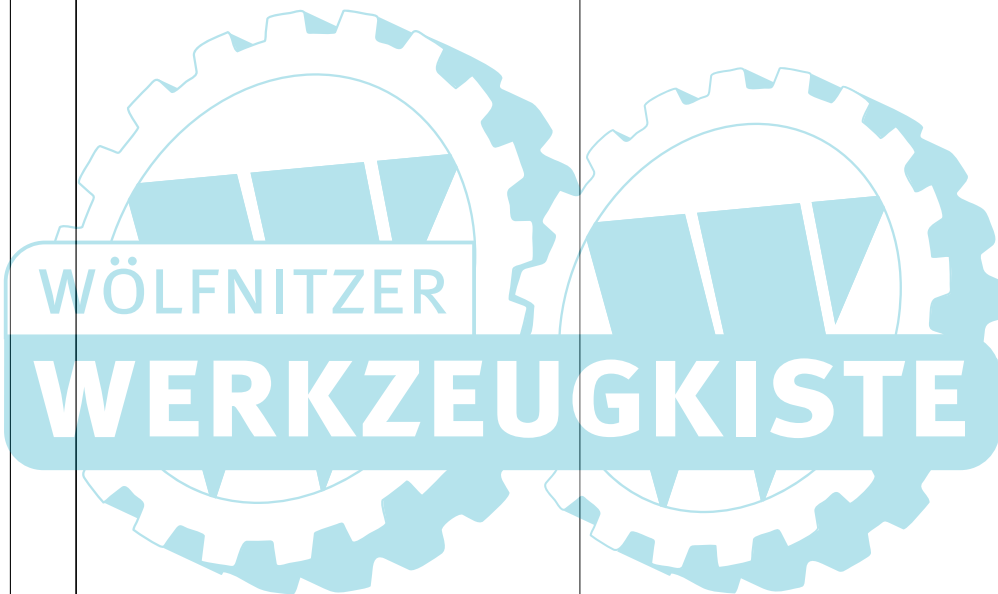
Model: **Variolux 63 AME**
Table:





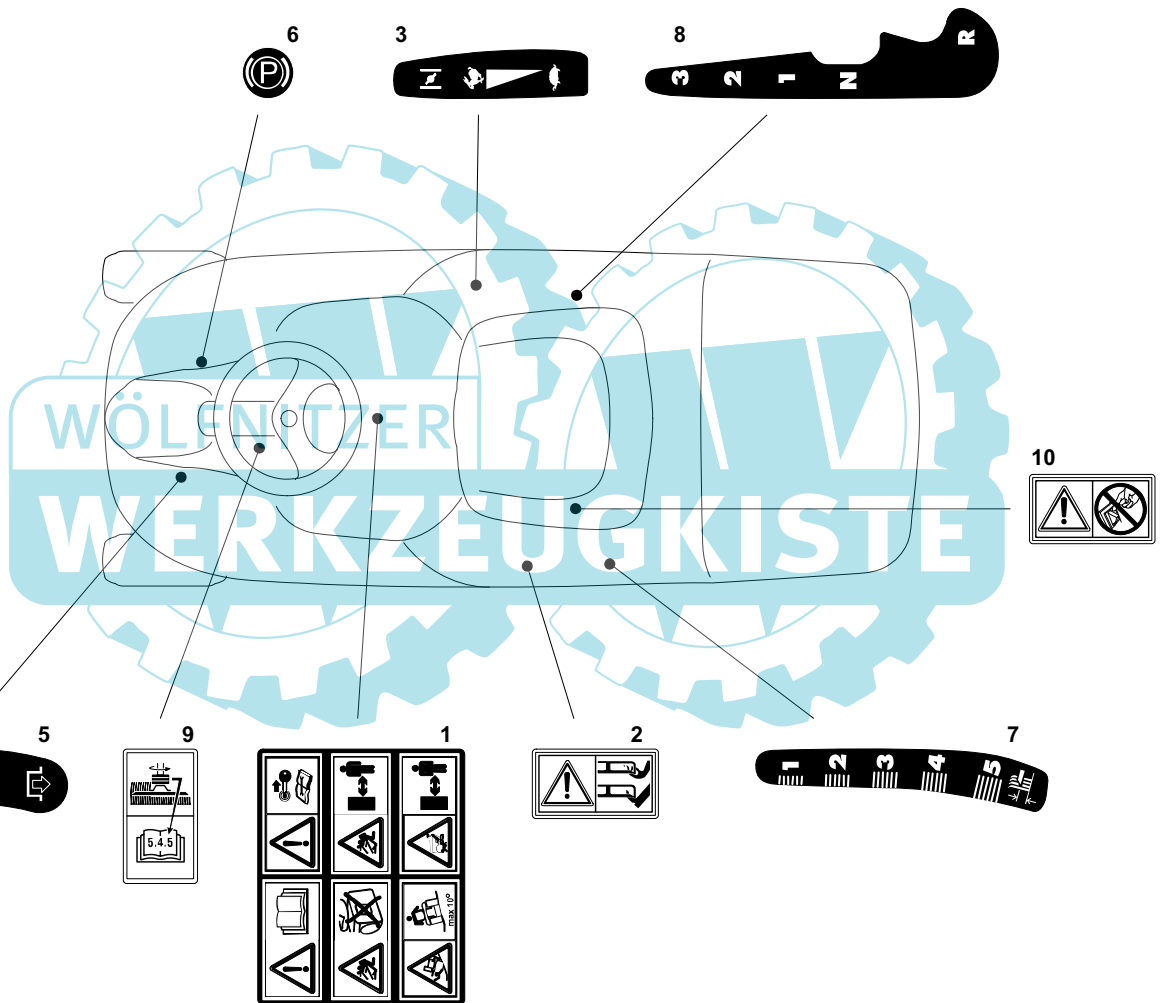
Model: Variolux 63 AME
Table:

Pos.	Article nr	Q.ty	Description	Bezeichnung
1	9990035/0	1	Mulching Kit	Vorrichtung Für Mulching
2	27140052/0	1	Deflector	Abweiser
3	27230201/0	1	Fulcrum	Drehpunkt
4	12735410/0	3	Screw	Schraube
5	25510022/0	1	Pin	Bolzen
6	24487998/0	1	Cotter Pin	Splint
7	27772139/0	1	Clamp	Bride
8	12735110/0	2	Screw	Schraube





Model: Variolux 63 AME
Table:





Model: Variolux 63 AME
Table:

Pos.	Article nr	Q.ty	Description	Bezeichnung
1	114357428/1	1	Label	Klebzettel
2	114356699/1	1	Label	Klebzettel
3	14358415/0	1	Label (EI63)	Klebzettel (EI63)
5	14358418/0	1	Label	Klebzettel
6	14358460/0	1	Label	Klebzettel
7	14358417/0	1	Label	Klebzettel
8	14358416/0	1	Label	Klebzettel
9	114358654/1	1	Label	Klebzettel
10	14360118/0	1	Label	Klebzettel

